

Sua opinião é muito importante

A Borne é humano é apaixonante. É uma empresa de pessoas que trabalham para pessoas e nosso sucesso só é realidade porque você nos deu essa chance.

Por isso valorizamos muito a sua opinião. Acesse nosso site para deixar suas dúvidas, sugestões, opiniões e críticas. Gostaríamos muito de ouvir você. Obrigado.

www.bornetecnologia.com.br

Para mais informações sobre nossas assistências autorizadas, entre em contato com a Borne através do site:
www.bornetecnologia.com.br ou pelo telefone (11) 2421-3300.

Produzido por:

BORNE Indústria e Comércio de Equipamentos Eletrônicos LTDA.
Rua Paulo Castaldelli, 25 - Pq. Continental I
Guarulhos/SP - CEP 07077-060
Tel.: (11) 2421-3300
CNPJ: 10.768.634/0001-42
www.bornetecnologia.com.br
contato@bornetecnologia.com.br
assistencia@bornetecnologia.com.br

Amplificador Valvulado para guitarra

Clássico T7

Manual de instruções

BORNE

Ind. e Com. de Equipamentos Eletrônicos Ltda.

USE SEM MODERAÇÃO

PARABÉNS

por ter adquirido um amplificador Borne. Todos os nossos produtos são projetados e desenvolvidos em laboratórios equipados com recursos avançados e softwares de engenharia acústica para atender as necessidades dos consumidores mais exigentes que prezam pela qualidade sonora.

Além de reproduzir com fidelidade os timbres sonoros, os produtos BORNE passam por diversas análises e testes que asseguram sua durabilidade e resistência, chegando em suas mãos um produto altamente confiável para que seus estudos e apresentações correspondam às suas necessidades e expectativas.

Leia atentamente este manual, seguindo de forma precisa todas as informações. Elas são muito importantes e permitem que seu produto funcione perfeitamente. Se necessário, entre em contato com a BORNE e esclareça todas as suas dúvidas.

Conteúdo da Embalagem:

1 Amplificador para guitarra Clássico T7

1 Cabo de Força

Ficha técnica:

- Amplificador valvulado
- Potência: 7w RMS
- Alto-falante de 12" de alta sensibilidade
- Válvulas comerciais 12AX7 e 6L6
- Controles de ganho, tonalidade e volume
- Painel cromado
- Acabamento em curvim preto ou em compensado naval encerado
- Alimentação: 110/220v

Peso:

11,7kg
sem embalagem

12,2kg
com embalagem

Dimensões (L x A x P):

52 x 51 x 23 cm
sem embalagem

54 x 53 x 25 cm com
embalagem



Advertências

- Desligar o aparelho durante tempestades com raio e quando ele não for usado por longos períodos.
- Não bloquear as aberturas de ventilação.
- Proteja o cabo de força para que ele não seja pisado ou comprimido, particularmente no ponto de onde ele sai do aparelho.
- Não expor o equipamento ao pó, umidade excessiva, luz do sol direta ou temperatura extrema.
- Para desligar o aparelho completamente desconecte o cabo de força da tomada.

Avisos de Segurança

- Para reduzir o risco de choque elétrico, não retire a tampa (nem a parte traseira). No interior do aparelho, não existem peças que possam ser reparadas pelo usuário. Consulte a equipe de assistência técnica qualificada para esse tipo de serviço.
- **CUIDADO:** PARA EVITAR CHOQUE ELÉTRICO, ENCAIXE TOTALMENTE OS CONECTORES MACHO-E-FÊMEA.
- Não instalar vários equipamentos numa mesma tomada. Isso sobrecarregará o circuito e aumentará o risco de incêndios.
- Observe atentamente as especificações dos fusíveis e jamais os troque por outros de valores diferentes.

LIMPEZA

Não limpar o aparelho com detergentes nem solventes. Use somente pano seco e macio



Este aparelho propaga ondas sonoras acima de 85 db podendo causar danos auditivos.(NR 15 - Anexo 1)

Certificado de garantia

A Borne Indústria e Comércio de Equipamentos Eletrônicos LTDA garante o produto identificado nesse manual contra defeitos de material e mão-de-obra, em condições normais de uso e manutenção. Prazo de 3 (três) meses (garantia legal), mais 9*(nove) meses de garantia adicional, num total de 1 (um) ano, contando à partir da data de aquisição identificada pela Nota Fiscal de venda ao Consumidor Final do produto.

A Borne, sem nenhum custo para o usuário, reparará o produto desde que este seja enviado a uma assistência técnica Borne com os custos de transporte sob responsabilidade do usuário. O produto deverá estar dentro do prazo de garantia e acompanhado da respectiva nota fiscal. Este produto e as peças substituídas serão garantidos pelo restante do prazo original. A garantia só será válida de acordo com as regras do item II. (abaixo)

*exceto para alto falantes e válvulas (12AX7 e 6L6) de saída, para esses componentes a garantia será de 3(três) meses.

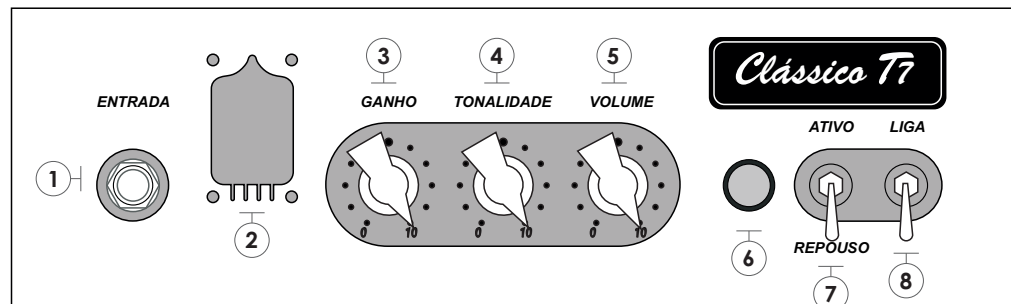
II - Itens excluídos dessa garantia

A garantia não cobre: (a) Defeitos ou danos resultantes do uso anormal do produto pelo cliente, como superfícies plásticas e outras peças expostas externamente arranhadas, trincadas ou quebradas, limpeza em desacordo com o manual de instruções, bem como derramamento de alimentos ou líquidos de qualquer natureza; (b) Defeitos ou danos decorrentes de testes, instalação, alteração, modificação de qualquer espécie em nossos produtos, bem como reparo realizado por outras oficinas que não sejam autorizadas BORNE para este produto; (c) Quebra ou danos que não foram constatados no ato da aquisição (gabinete, cabos, placas, peças em geral. etc.); (d) Produtos que tenham tido o número de série removidos, adulterados ou tornados ilegíveis; (e) Defeitos e danos decorrentes da utilização de componentes não compatíveis com as especificações dos produtos BORNE (gabinete, cabos, placas, peças em geral, etc.); (f) Defeitos e danos causados por agentes naturais (enchente, maresia, descarga elétrica e outros) ou exposição excessiva ao calor; (g) defeitos e danos causados pelo uso de software e (ou) hardware de má procedência; (h) Desempenho insatisfatório do produto devido a instalação ou rede elétrica local inadequado.

III- Considerações Gerais

Esta garantia substitui todas as outras garantias expressas ou tácitas, incluindo sem limitação, garantias tácitas de comercialização e adequação a um fim específico. Em hipótese alguma a Borne será responsável por indenização superior ao preço da compra do produto, por qualquer perda de uso, perda de tempo, inconveniência, prejuízo comercial. Esta Garantia fica automaticamente cancelada na ocorrência de qualquer uma das hipóteses do item II.(acima)

Painel frontal



1	Entrada Modelo P10 para guitarra
2	Visor da válvula do pré amplificador
3	Controle de Ganho
4	Controle de Tonalidade
5	Controle de Volume
6	Aceso, indica que o Clássico T7 está ligado
7	Chave Repouso. Ativar 30 segundos após ligar o Clássico T7
8	Chave Liga. Ativa o equipamento e aquece as válvulas.

Painel traseiro



1	Porta fusível de entrada. Em 110v utilizar fusível de 0,5A e para 220v utilizar fusível de 0,25A
2	Cabo de energia (110v e 220v)
3	Chave comutadora de tensão 110v/220v



Sempre verificar se a voltagem da rede elétrica é a mesma do aparelho.

Clássico T7

Desenvolvido e fabricado totalmente no Brasil, o Clássico T7 possui 7w RMS e válvulas consagradas mundialmente (12AX7 e 6L6). Projetado especialmente para quem procura timbre e requinte em um único produto.

O Clássico T7 possui ajuste de saturação da válvula sem a necessidade de aumentar totalmente o volume, possibilitando ao músico extrair todos os timbres mesmo em volume baixo.

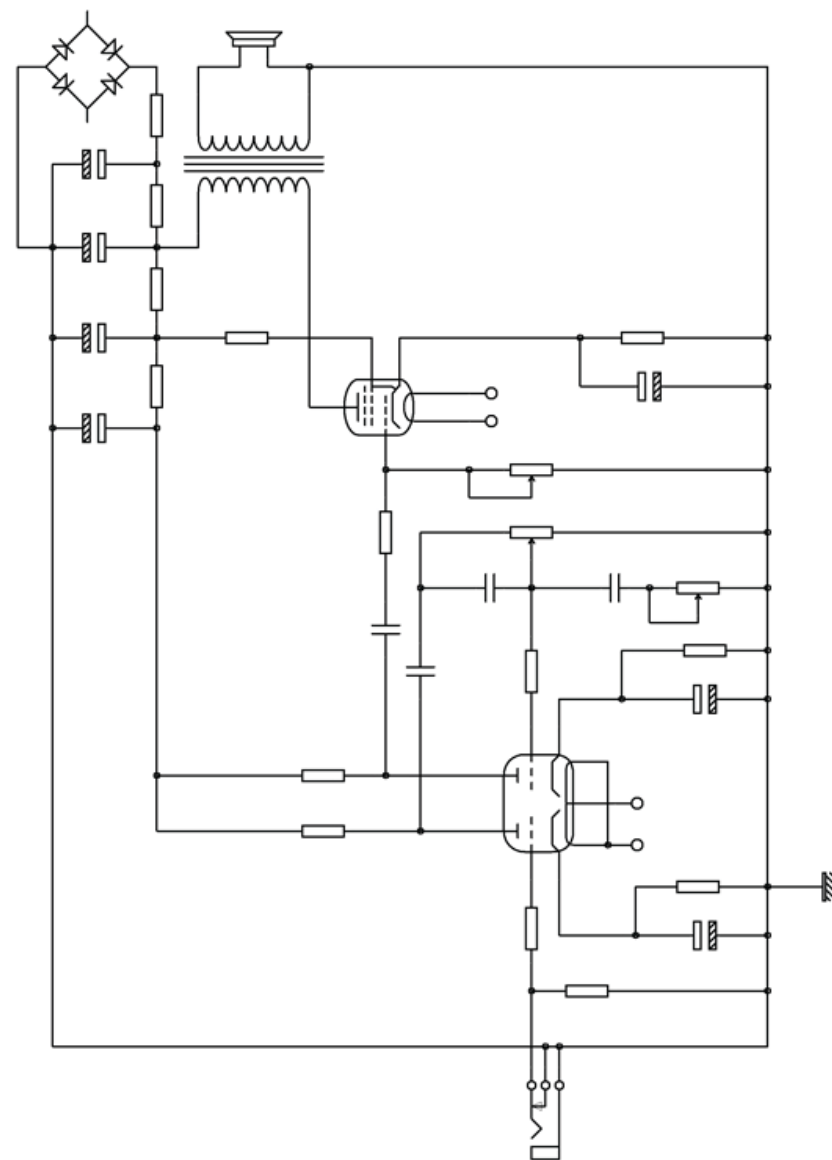
Cuidados Especiais

A madeira é tratada e encerada de fábrica para ter um brilho suave e convidativo e requer apenas uma aplicação ocasional de lustra-móveis para mantê-los bonitos.

Tome cuidado para não passar cera polidora. A cera entope os poros da madeira, causando seu ressecamento e tornando-a quebradiça.

O painel cromado deve ser limpo apenas com flanela seca. Não usar produtos abrasivos, palhas de aço, solventes ou outros materiais que possam danificá-lo.

Esquema Elétrico



Sua opinião é muito importante

A Borne é humano é apaixonante. É uma empresa de pessoas que trabalham para pessoas e nosso sucesso só é realidade porque você nos deu essa chance.

Por isso valorizamos muito a sua opinião. Acesse nosso site para deixar suas dúvidas, sugestões, opiniões e críticas. Gostaríamos muito de ouvir você. Obrigado.

www.bornetecnologia.com.br

Para mais informações sobre nossas assistências autorizadas, entre em contato com a Borne através do site: www.bornetecnologia.com.br ou pelo telefone (11) 2421-3300.

Produzido por:

BRN Indústria e Comércio de Equipamentos Eletrônicos Ltda-EPP.
Rua Bicas, 169 - Cidade Industrial Satélite
Guarulhos/SP - CEP 07223-040
Tel.: (11) 2421-3300
CNPJ: 10.768.634/0001-42
www.bornetecnologia.com.br
contato@bornetecnologia.com.br
assistencia@bornetecnologia.com.br

Caixa Passiva

Clássico T7P 212

Manual de instruções

BORNE

Ind. e Com. de Equipamentos Eletrônicos Ltda.

USE SEM MODERAÇÃO

PARABÉNS

por ter adquirido um amplificador Borne. Todos os nossos produtos são projetados e desenvolvidos em laboratórios equipados com recursos avançados e softwares de engenharia acústica para atender as necessidades dos consumidores mais exigentes que prezam pela qualidade sonora.

Além de reproduzir com fidelidade os timbres sonoros, os produtos BORNE passam por diversas análises e testes que asseguram sua durabilidade e resistência, chegando em suas mãos um produto altamente confiável para que seus estudos e apresentações correspondam às suas necessidades e expectativas.

Leia atentamente este manual, seguindo de forma precisa todas as informações. Elas são muito importantes e permitem que seu produto funcione perfeitamente. Se necessário, entre em contato com a BORNE e esclareça todas as suas dúvidas.

Ficha técnica:

- 2 Alto-falantes de 12" 150W RMS
- Acabamento em curvim preto com detalhes cromados
- Opção ideal de utilização com o cabeçote Clássico T7
- Alça lateral em couro

Conteúdo da Embalagem:

1 Caixa passiva CLÁSSICO T7P 212

1 Cabo P10 para conexão do cabeçote

Peso:
11,7kg
sem embalagem

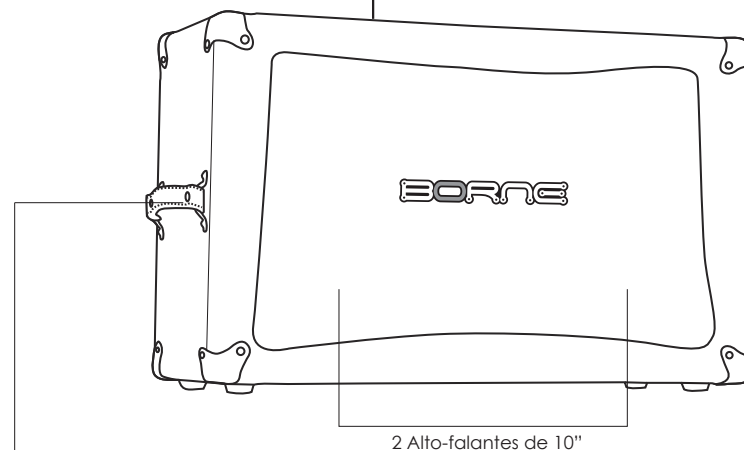
12,2kg
com embalagem

Dimensões (L x A x P):
63,5 x 37,2 x 27,7 cm
sem embalagem

64,7 x 41 x 31,5 cm
com embalagem

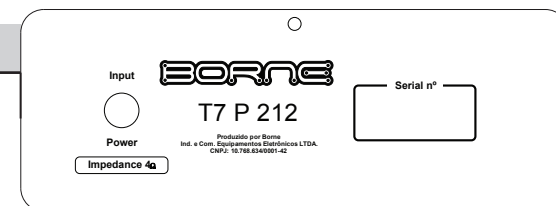
Visão Geral

Caixa Passiva T7P 212



2 Alto-falantes de 10"

Painel Traseiro



1 Input Power: Entrada P10 para conexão do cabeçote

Sugestão de Uso:

Cabeçote Clássico T7

